

Standardisierung des Sammlungsprozeß der Milch synonym für Qualität und Kostenkontrolle

Schnelle Rückkehr auf Investition dank einer Verkürzung der Operationszeit im Bauernhof

- Anschluss/Abschaltung in 8 Sekunden (Beseitigung der Schrauben-Losschrauben).
- Man muss kein Waschführungsrohr mehr auskuppeln.
- Der Maschinenarbeiter muss nicht mehr, sich die Hände in jedem Bauernhof waschen.
- Langfristige Ausrüstung, sichere Rentabilität.

Die Kosten in Verbindung mit der Sammlung senken

- Universal-Gerät ermöglicht die Kupplung CHARRIAU die Standardisierung, es passt auf alle Sorten und Ausgänge von Tanksen.
- Materialgewinn mit der Entleerung von oben. Tatsächlich bleibt keine Milch im Tank am Ende des Pumpens.
- Dieseleinsparung, denn der LKW ist weniger lang am Leerlauf im Bauernhof. Ein Motor am Leerlauf verbraucht durchschnittlich 12 L pro Stunde.

Die Nahrungssicherheit verbessern, indem Sie die Verseuchungsrisiken mit Krankheitskeime beschränken.

- Auflösung des Problems der verunreinigten Tankausgänge.
 - Selbstreinigend (innen und außen) für die geschlossenen Tanks
 - Selbstspülend (innen und außen) für die geöffneten Tanks
- Keine Verschmutzung kann während der Verbindung übertragen werden.
- Bedeutender Rückgang der Bakterienverseuchung, Beobachtung durch Messung von ATPmessmethode und Zählung in Escherichia coli.

Eine einfachere Arbeit für den Maschinenarbeiter

- Immer die selbe Kupplung für alle Bauernhöfe, man muss keine mehrere Adapter mehr haben.
- Dank des Griffs ist das Sammlungsführungsrohr leichter zu tragen (besserer Griff und das Rohr ist in leichter Umdrehung).
- Der Sammler arbeitet im Stehen und nur mit einem Hand, er muss sich nicht mehr in die Hocke gehen, um den Tank zu kuppeln.
- Der Sammler verschmutzt sich die Hände nicht mehr.

Verteilt von

CHARRIAU

10, rue des Peupliers
44270 St Étienne de Mer Morte - FRANCE
Tél : +33 2 40 31 18 72
Fax : +33 2 40 31 18 73
contact@charriau.fr
www.charriau.fr

CHARRIAU

Optimieren Sie die Milchsammlung



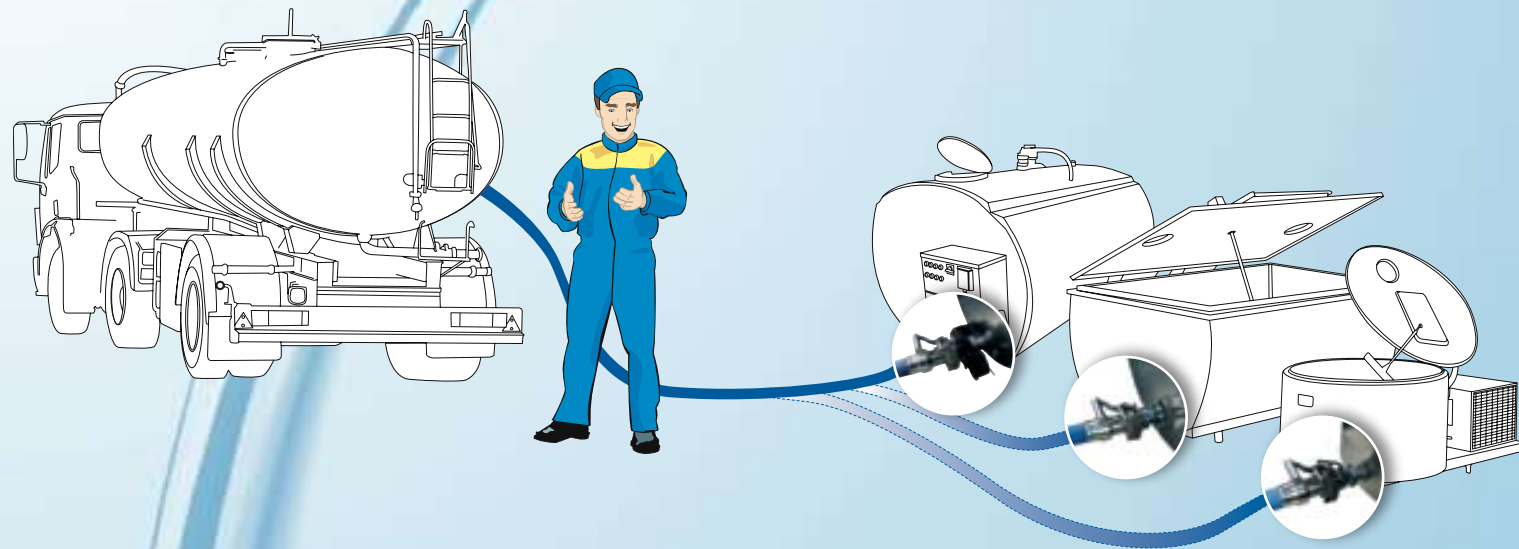
SCHNELL
SAUBER
FEST
PRAKTISCH

Baltazar
Tel: 02 40 89 29 63



deutsch

Standardisierung der Kupplungen



Schutzgehäuse für den Transport

- Während des Transports ist der Griff im Gehäuse blockiert,
- Da der Deckel des Gehäuses abgeschlossen ist, werden das Innere und das Äußere von der Kupplung vor Verschmutzung (Stäube, Abgase usw.) geschützt.



Griff in leichter Umdrehung

- Das Tragen macht sich nur mit einem Hand, der Sammler erduldet keine Verdrehungen des Rohrkabels mehr.



Sichere und schnelle Sperrung

- Die Positionierung der beweglichen Kupplung auf der festen Kupplung wird von unten und ohne Anstrengung durch eine einfache und flinke Geste ausgeführt,
- Der Spanndruck ist einstellbar und es gewährleistet eine perfekte Wasserdichtigkeit der Kupplung. Es funktioniert so gut in Druck als in Unterdruck.



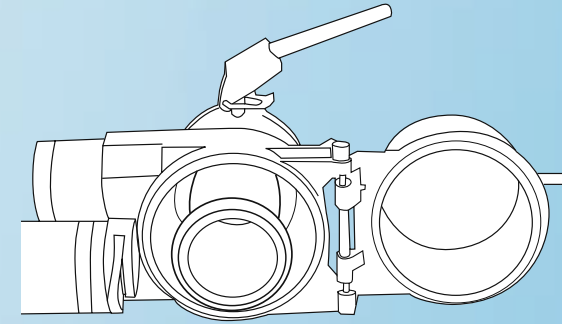
4 Sekunden Anschluss/Abschaltung

Sehr großer Innendurchmesser, der das Pumpen mit großer Durchflussmenge (55 m³/s) begünstigt

- Die sofortige Vergrößerung des Rohrkabels senkt den Druckabfall.

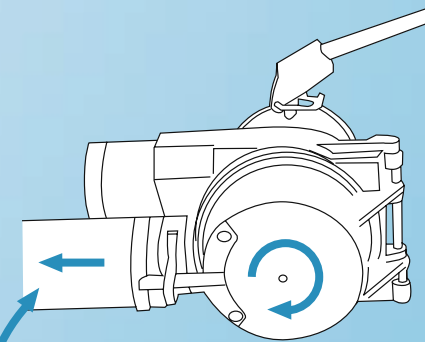


Selbstreinigendes System für Milchtanks mit automatischer Waschanlage



Position : Pumpen

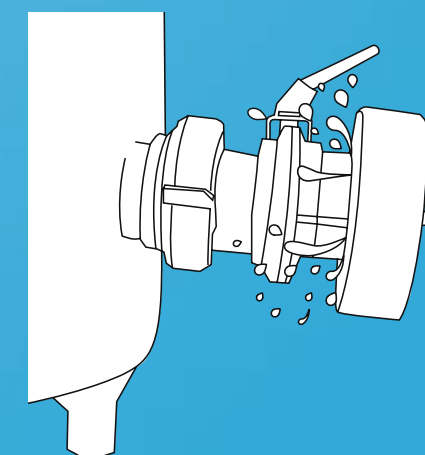
Umsteuerbares Gehäuse für Reinigung links oder rechts



Position : Reinigung

Das Waschführungsrohr steht immer im Platz (kein Losschrauben-Schrauben mehr)

Selbstspülendes System für Milchtanks ohne automatische Waschanlage



Es führt das Waschmittel nach draußen der Pumpennase

Ø 76 mm Schnellkupplung für die Laderampen in der Molkerei

